

部材加工書

9A59以降 : FKON 記号牌

2020年10月30日

No. 1

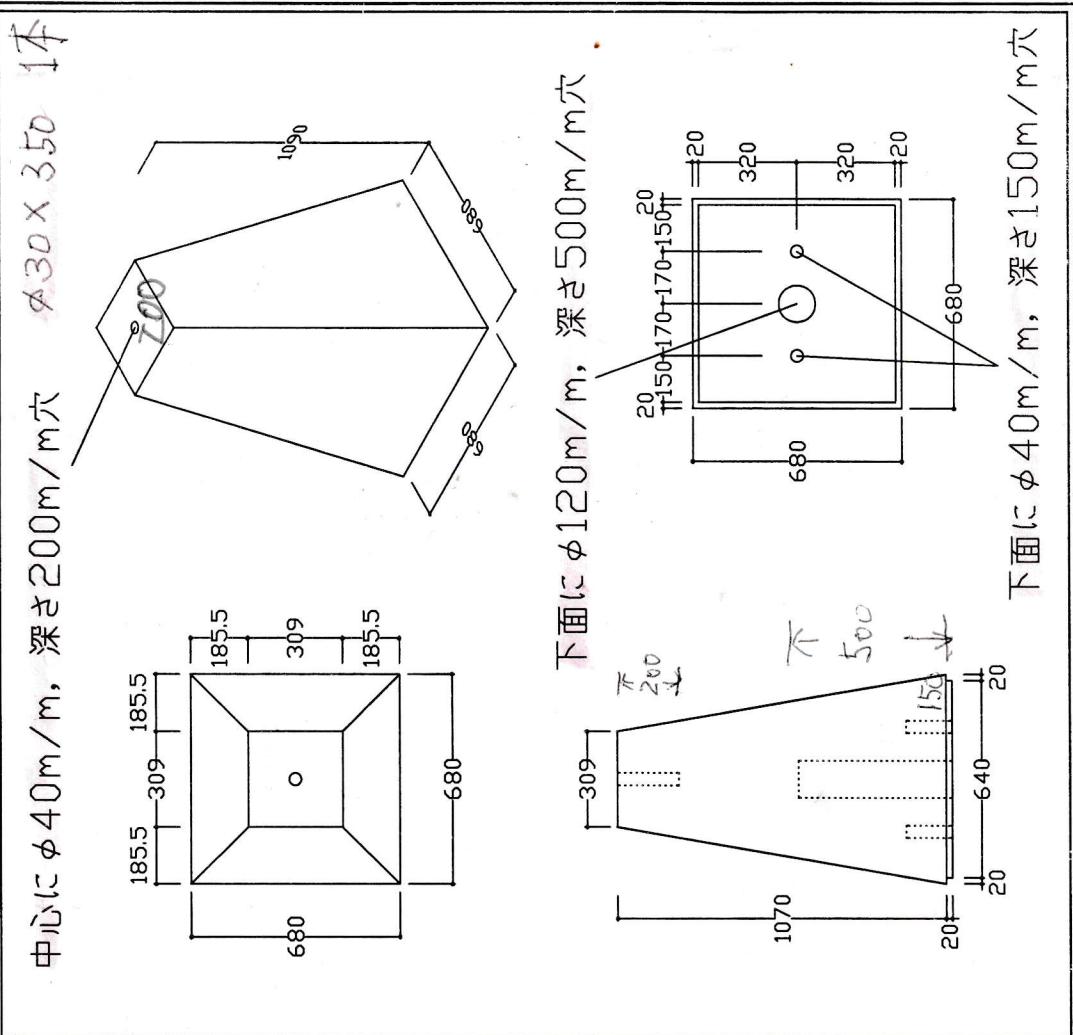
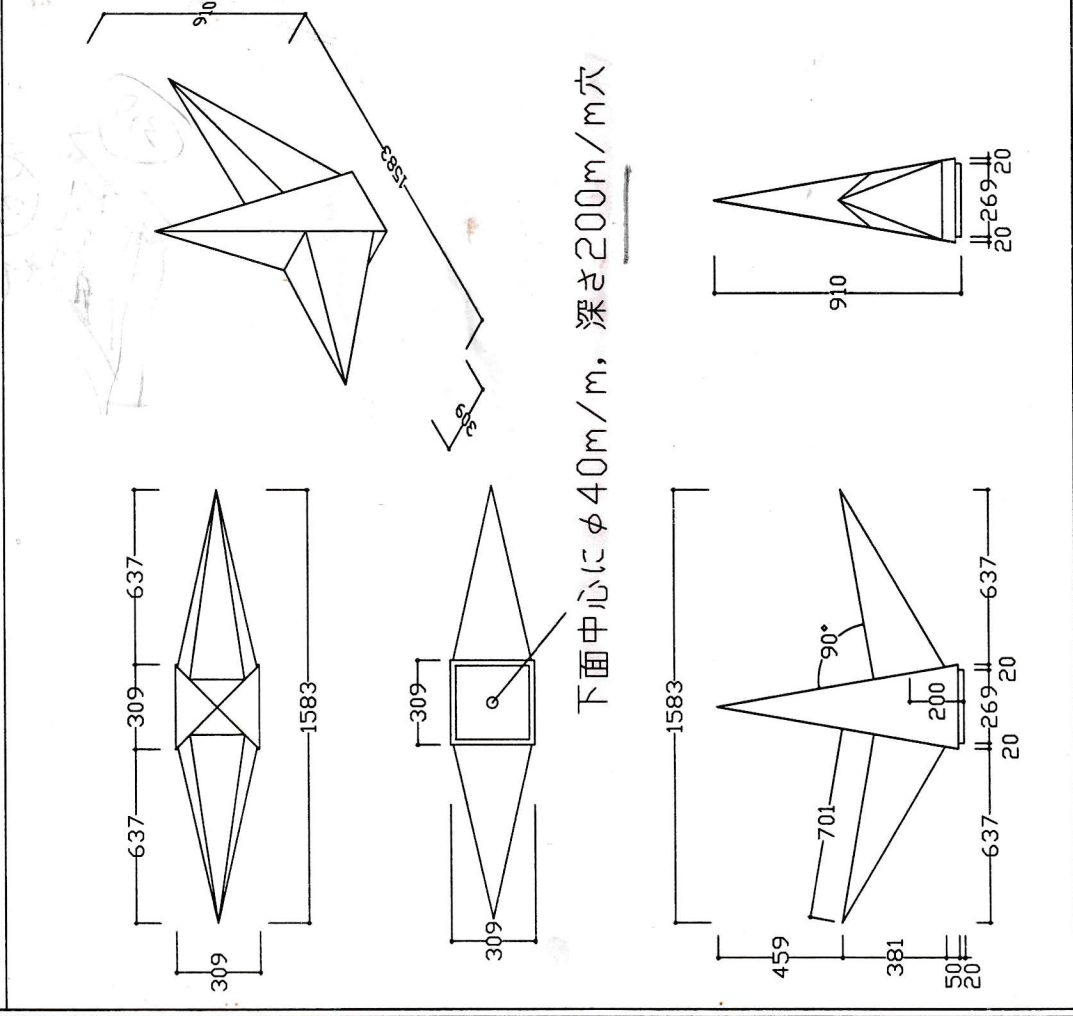
| | | | | | | | | | | | |
|-----|---|----|-----|----|------------------|-----|---|----|-----|----|------------------|
| No. | 1 | 名称 | 記号牌 | 寸法 | 1583 x 309 x 910 | No. | 2 | 名称 | 記号牌 | 寸法 | 680 x 680 x 1090 |
| 個数 | 1 | 石種 | | 才数 | 16.001 | 個数 | 1 | 石種 | | 才数 | 18.118 |

仕上 下面以外磨

仕上 下面以外磨

1

2



下面中心にφ40m/m, 深さ200m/m穴

下面にφ120m/m, 深さ500m/m穴

下面にφ40m/m, 深さ150m/m穴